



Kruispan

Visueel verrassend

Wanneer het oude, bestaande beeld van de woning beeldbepalend is, dan is de Kruispan een uitstekende keus.

De Kruispan is bij uitstek geschikt voor renovatie en restauratie. Opvallend is het bolvormige ornament waardoor de overgangen van de pannenrijen een unieke vormgeving krijgen. De Kruispan wordt daardoor altijd in kruisverband gelegd. Dat geeft een uniek dak dat de aandacht trekt.



KLEUREN EN AFWERKINGEN

De Kruispan is verkrijgbaar in diverse kleurvarianten. Van naturel tot mat en glanzend verglaasd, van gitzwart tot natuurrood. Bijzonder is de blauwzwart gesmoorde tint. Meer informatie over de afwerkingen vindt u op pagina 166.



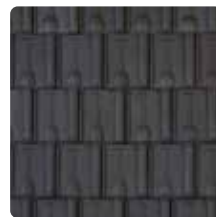
● gitzwart glanzend verglaasd



● zwart mat verglaasd



● antraciet engobe



● blauw gesmoord naturel*



● bruin glanzend verglaasd (op aanvraag)



● lichtbruin glanzend verglaasd



● natuurrood naturel

TECHNISCHE GEGEVENS

Keramische dakpan

Afmeting (lxb)	287 x 224 mm
Werkende breedte	199 mm +/- 1 mm
Gewicht	2,1 kg
Aantal per m ²	21.1-21,5
Gemiddeld gewicht per m ²	ca. 44,7 kg
Dakhelling minimaal	25°
<i>Modelgebonden daksysteemcomponenten</i> Panhaak eenvoudig Kruispan, rekenwaarde	116 N

Door bakrimp zijn kleine afwijkingen mogelijk. Indien u aan uiterste maten gebonden bent, is het raadzaam vooraf te controleren of de geleverde dakpannen en gevelpannen deze toelaten.

DAKHELLING

	Latafstand (mm)	Panlat afmeting minimaal (mm)	Tengelhoogte minimaal (mm)	Onderdakeisen voor daksysteemgarantie
15° – 20°	234-238	21 x 48	20	Divoroll TopRU / Divoroll Maximum+ 2S
20° – 25°	234-238	21 x 48	20	Divoroll Universal 2S / Divoroll TopRU / Divoroll Elite 2S / Divoroll Maximum+ 2S
25° – 75°	234-238	21 x 48	10	Standaard onderdak* / Divoroll Universal 2S / Divoroll Elite 2S / Divoroll TopRU / Divoroll Maximum+ 2S
75° – 90°	234-238	30 x 52	10	Standaard onderdak* / Divoroll Universal 2S / Divoroll Elite 2S / Divoroll TopRU / Divoroll Maximum+ 2S

* Standaard onderdak: een lekwaterafvoerend onderdak conform de BRL 1513 en de BRL 0101. De meeste standaard dakelementen voldoen hieraan.

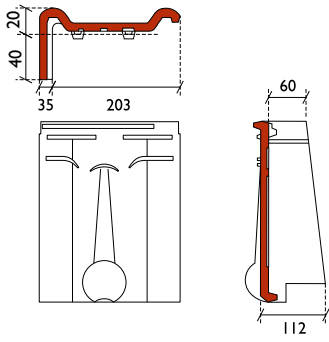
Randvoorwaarden voor bovenstaande tabel

Controleer of het dak voldoet aan bovenstaande criteria, dan kan de minimaal vereiste Spirtech-folie bepaald worden met de tabel.

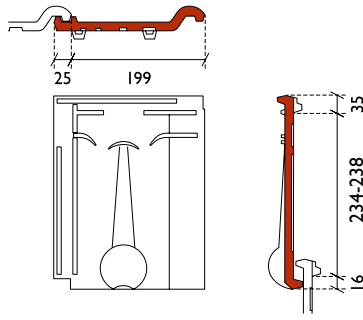
- Voor de **Kruispan** geldt, daklengte is kleiner dan **0,5 x dakhelling, tot maximaal 10 m²**;
- Nokhoogte is maximaal 15 m²;
- Het project ligt niet in de kustzone. Voor kustzone geldt dat de afstand van het bouwwerk tot open water, met een strijklengte (strijklengte is de ononderbroken afstand waarover wind over het water kan waaien) van tenminste 2 km, minder is dan tienmaal de bouwwerkhoogte;
- Alleen eenvoudige dakvormen (zadeldak, mansardedak, pyramidedak of lessenaarsdak); geen bijzondere dakvormen;
- Het ontwerp en de uitvoering voldoen aan de BRL 1513 en de URL 0180.

Als uw project niet onder deze voorwaarden valt, kunt u advies vragen bij de afdeling Dakservice.

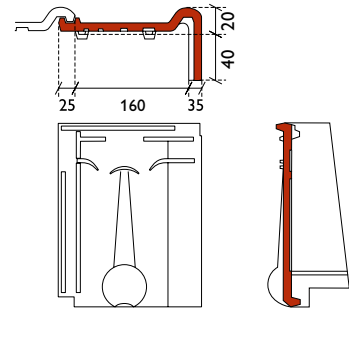
TECHNISCHE TEKENINGEN



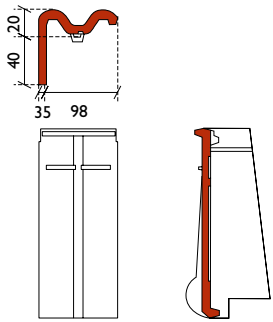
gevelpan links



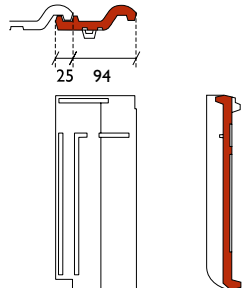
normale pan



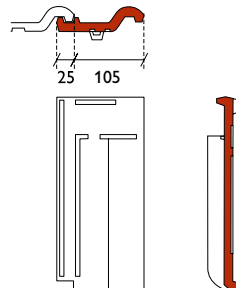
gevelpan rechts



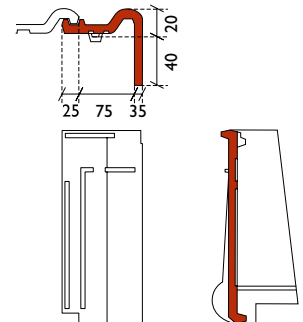
halve gevelpan links



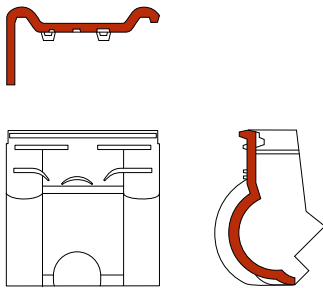
halve pan links



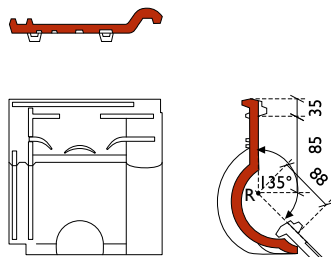
halve pan rechts



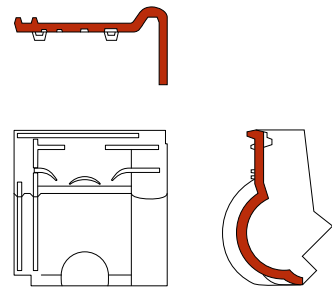
halve gevelpan rechts



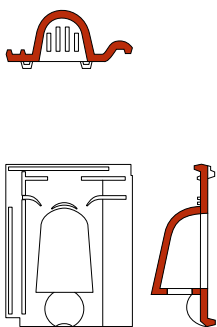
knikgevelpan links 135°



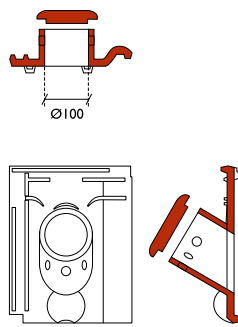
knikpan 135° (geen halve knikpannen)



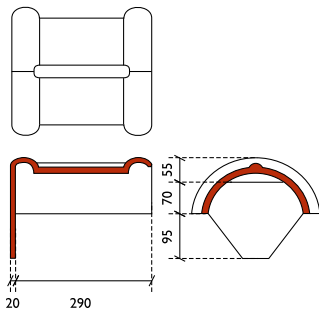
knikgevelpan rechts 135°



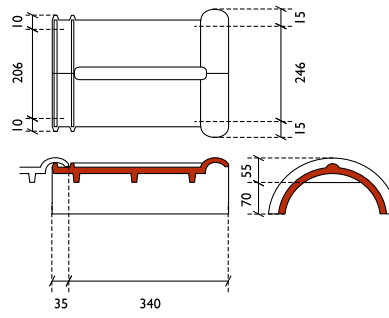
ventilatiepan
(ventilatieopening ca. 1.200 mm²)



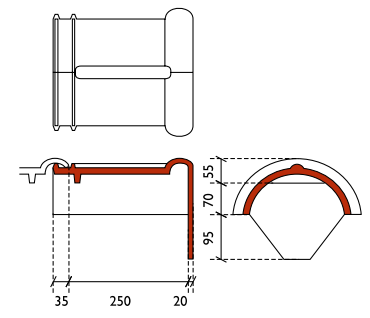
doorvoerpan + deksel



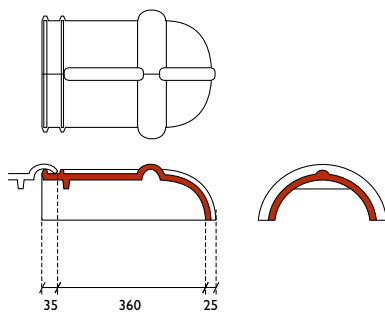
halfronde eindvorst
model Tegelen



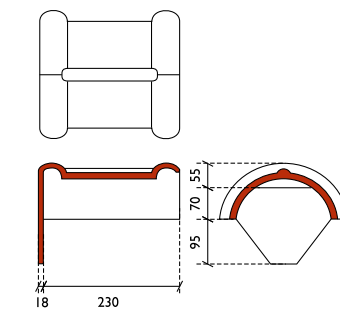
halfronde vorst
model Tegelen



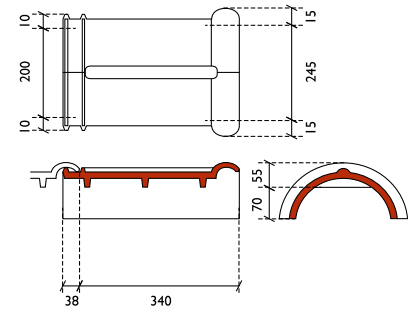
halfronde beginvorst
model Tegelen



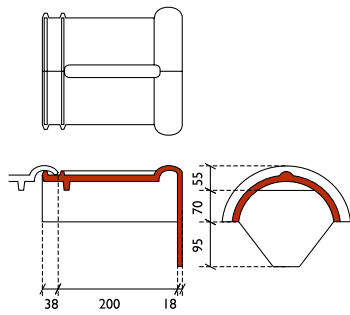
halfronde hoekkeperbeginvorst
model Tegelen



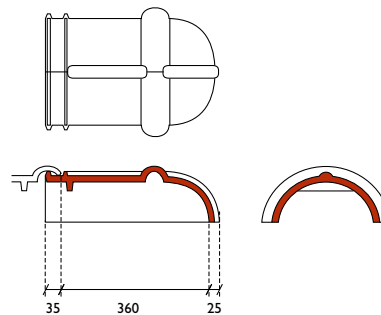
halfronde eindvorst
model Woerden (voor blauw gesmoord)



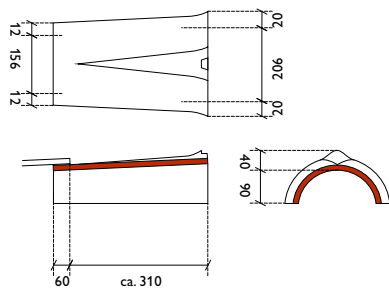
halfronde vorst
model Woerden (voor blauw gesmoord)



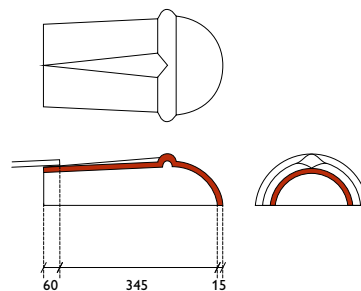
halfronde beginvorst
model Woerden (voor blauw gesmoord)



halfronde hoekkeperbeginvorst
model Woerden (voor blauw gesmoord)

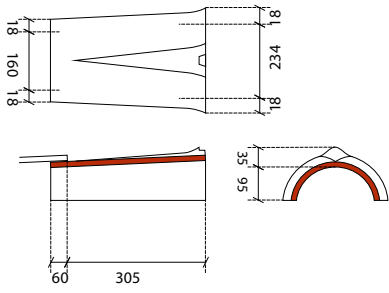


schubvorst
model Tegelen

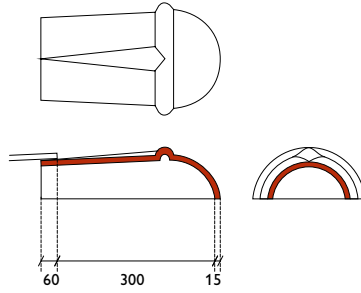


hoekkeperbeginschubvorst
model Tegelen

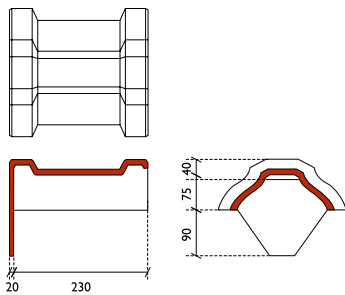
TECHNISCHE TEKENINGEN



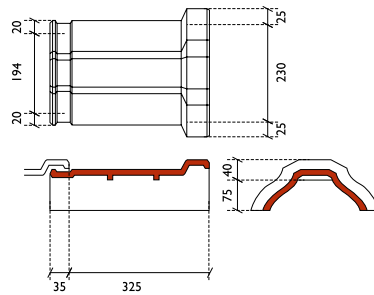
schubvorst
model Woerden (voor blauw gesmoord)



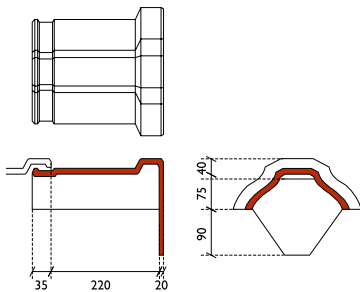
hoekkeperbeginschubvorst
model Woerden (voor blauw gesmoord)



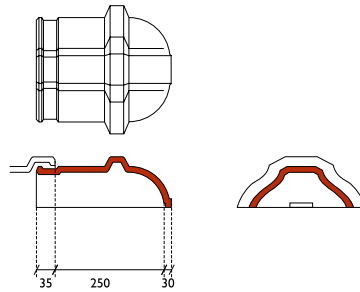
platte eindvorst



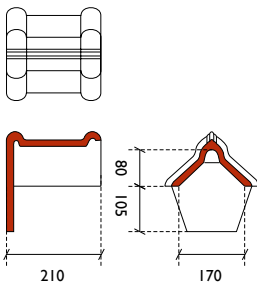
platte vorst



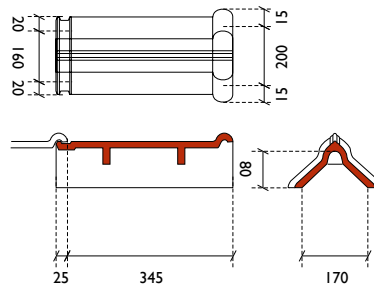
platte beginvorst



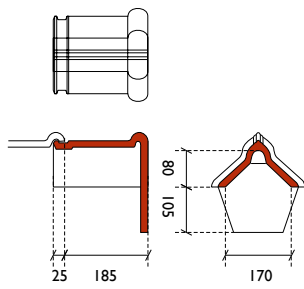
platte hoekkeperbeginvorst



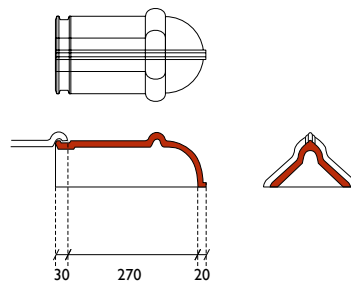
driekant eindvorst



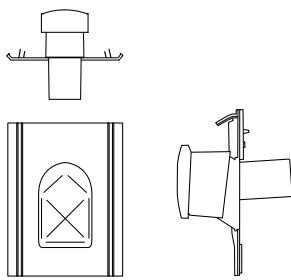
driekant vorst



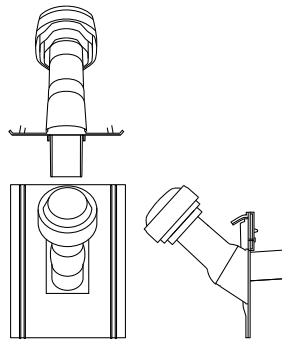
driekant beginvorst



driekant hoekkeperbeginvorst

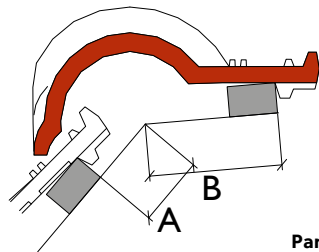


universele combipan
(geometrische doorlaat 12.200 mm²)



universele combivent Ø 125

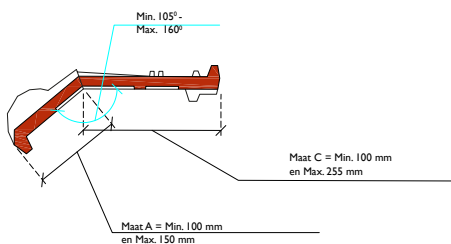
LATAFSTANDEN STANDAARD KNIKPAN



		Panlatdikte 21 mm			Panlatdikte 24 mm			Panlatdikte 31 mm		
		135°	140°	145°	135°	140°	145°	135°	140°	145°
A Afstand 'A' onder dakknik (mm¹)	minimaal	32	49	77	30	48	76	27	46	74
	maximaal	37	54	82	35	53	81	32	51	79
B Afstand 'B' boven dakknik (mm¹)		122	107	82	121	106	81	118	104	80

Maatvoering standaard knikpan op het onderdak. Latafstand tot knik over de panlat gemeten.

KNIKPAN SPECIAAL OP MAAT



HULPSTUKKEN

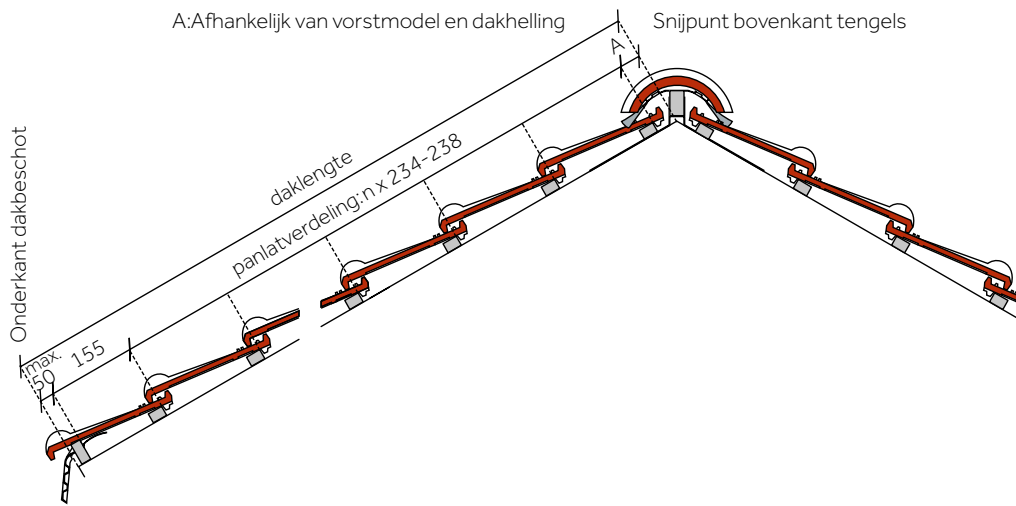
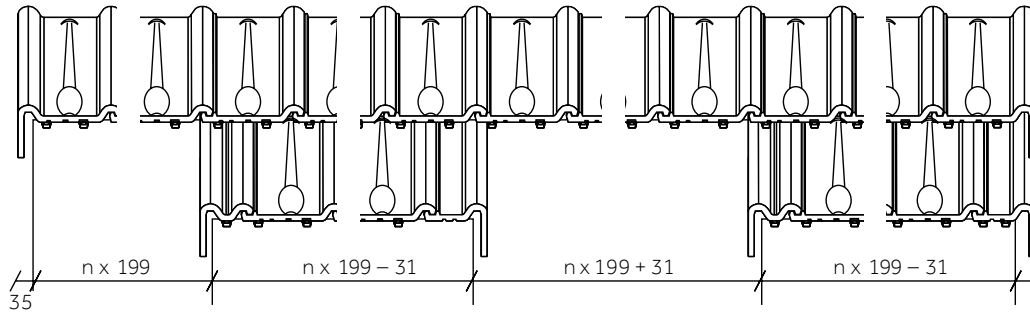
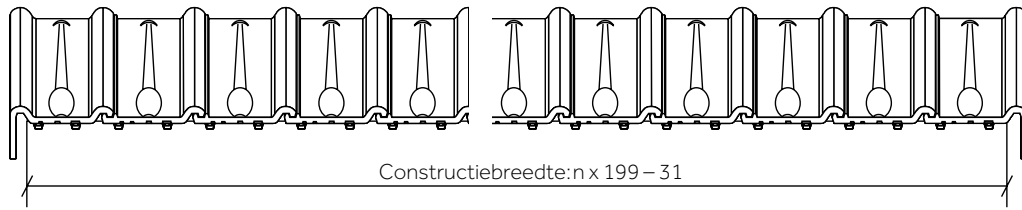
TYPE	TOEPASSING	BEVESTIGING
Halfronde vorst 2,95 st/m ¹	Afdekking van nok en hoekkeper	1 Euro-vorsthaak voor Halfronde vorst
Halfronde-, begin- en eindvorst	Afdekking van einden nok	1 Euro-vorsthaak voor Halfronde vorst en 1 RVS torxschroef & neopreen-volgring 70 mm in flap
Platte vorst 3,08 st/m ¹	Afdekking van nok en hoekkeper	1 Euro-vorsthaak voor Platte vorst
Platte-, begin- en eindvorst	Afdekking van einden nok	1 Euro-vorsthaak voor Platte vorst en 1 RVS torxschroef & neopreen-volgring 70 mm in flap
Driekant vorst 2,94 st/m ¹	Afdekking van nok en hoekkeper	1 RVS torxschroef & neopreen-volgring 70 mm
Driekant-, begin- en eindvorst	Afdekking van einden nok	1 RVS torxschroef & neopreen-volgring 70 mm en 1 RVS torxschroef & neopreen-volgring 70 mm in flap
Schubvorst 3,2 st/m ¹	Afdekking van hoekkeper	1 Euro-vorsthaak voor Schubvorst
Gevelpan links/rechts ± 4,2 st/m ¹ in combinatie met halve gevelpan	Aansluiting over verticaal metselwerk	1 Panhaak eenvoudig Kruispan (bij de linksgevelpan moet de naastliggende dakpan verankerd worden met een Panhaak eenvoudig Kruispan) en 1 RVS torxschroef & neopreen-volgring 50 mm
Halve gevelpan links/rechts ± 4,2 st/m ¹ in combinatie met hele gevelpan	Aansluiting over verticaal metselwerk	1 Panhaak eenvoudig Kruispan (bij de linksgevelpan moet de naastliggende dakpan verankerd worden met een Panhaak eenvoudig Kruispan) en 1 RVS torxschroef & neopreen-volgring 50 mm
Ventilatiepan	Aan onderzijden van dakdoorbrekingen breder dan 1m ¹ , ongeventileerde nok/hoekkeperconstructie en op advies extra toe te passen	1 Panhaak eenvoudig Kruispan, 1 RVS torxschroef & neopreen-volgring 50 mm volgens verankeringsberekening
Knikpan 135° ± 5 st/m ¹	Afwerking van de dakknik van een mansarde of gebroken kap	1 Panhaak eenvoudig Kruispan en 1 RVS torxschroef & neopreen-volgring 50 mm
Knikgevelpan links/rechts 135°	Hoekaansluiting tussen gevelpannen en knikpannen	1 Panhaak eenvoudig Kruispan en 1 RVS torxschroef & neopreen-volgring 50 mm
Broekstuk	Aansluiting van vorsten op nok en hoekkeper	1 Euro-vorsthaak voor Halfronde vorst per uiteinden of 1 RVS torxschroef & neopreen-volgring 70 mm in de nokruiter
Halfronde hoekkeperbeginvorst	Beëindiging van hoekkeper	1 Euro-vorsthaak voor Halfronde vorst en 1 RVS torxschroef & neopreen-volgring 70 mm aan de gootzijde
Platte hoekkeperbeginvorst	Beëindiging van hoekkeper	1 Euro-vorsthaak voor Platte vorst en 1 RVS torxschroef & neopreen-volgring 70 mm aan de gootzijde
Driekant hoekkeperbeginvorst	Beëindiging van hoekkeper	1 RVS torxschroef & neopreen-volgring 70 mm en 1 RVS torxschroef & neopreen-volgring 70 mm aan de gootzijde
Hoekkeperbeginschubvorst	Beëindiging van hoekkeper	1 Euro-vorsthaak voor Schubvorst en 1 RVS torxschroef & neopreen-volgring 70 mm aan de gootzijde
Huismussenpan: vraag advies aan bij de afdeling Dakservice*	Nestopening huismussen	1 Panhaak eenvoudig Kruispan, 1 RVS torxschroef & neopreen-volgring 50 mm volgens verankeringsberekening
Universele combipan ventilatie/beluchting	Dakdoorvoer voor ventilatie/beluchting van onderliggende ruimte	2 RVS torxschroeven & neopreen-volgring 50 mm
Universele combipan rioolontluchting	Dakdoorvoer voor rioolontluchting	2 RVS torxschroeven & neopreen-volgring 50 mm
Universele combipan wasdroger	Dakdoorvoer voor wasdroger	2 RVS torxschroeven & neopreen-volgring 50 mm

TYPE	TOEPASSING	BEVESTIGING
Universele combivent voor mechanische ventilatie	Dakdoorvoer voor mechanische ventilatie van onderliggende ruimte	2 RVS torxschroeven & neopreen-volgring 50 mm
Doorvoerpan + deksel	Dakdoorvoer voor ventilatie/ beluchting van onderliggende ruimte	1 Panhaak eenvoudig Kruispan, 1 RVS torxschroef & neopreen-volgring 50 mm volgens verankeringsberekening

* Op aanvraag leverbaar.

Afwijkende hulpstukken op aanvraag, zie voor speciale knikpannen en chaperonpannen pagina 115.

Vraag onze afdeling Dakservice om advies.



Breedte-indeling met gebruik van gevelpannen

De totale dakbreedte, inclusief dakoverstek, bij het model Kruispan is $n \times 199 - 31$ mm. Deze breedte is als volgt opgebouwd: de werkende breedte van de dakpannen is 199 mm, de linker- en rechtergevelpan samen hebben een werkende breedte van 363 mm (de linkergevelpan 203 mm, de rechtergevelpan 160 mm). Door gebruik te maken van de panspeling van +1 of -1 mm kan de totale dakbreedte maximaal $n \times 1$ mm (n is het aantal dakpannen) vergroot of verkleind worden.

Breedte-indeling zonder gevelpannen

In plaats van aan beide zijden gevelpannen toe te passen, kunt u ervoor kiezen aan beide zijden een gewone dakpan te gebruiken. De afwerking kan met een boeiboord met windveer.

De totale dakbreedte en de maatvoering van aanbouwen en inspringingen is afhankelijk van de detaillering van de gekozen afwerking.

Lengte-indeling

De bovenkant van de bovenste panlat uit het noksnijpunt (het snijpunt van de bovenzijde van de tengels) is afhankelijk van het vorstmodel en de dakhelling. Zie hiervoor de gegevens bij de betreffende vorsten. De plaats van de onderste panlat is afhankelijk van de gekozen gootdetaillering (maximaal 50 mm vanaf onderkant dakbeschoot). De bovenkant van de een-na-onderste panlat ligt 155 mm boven de onderste, afhankelijk van de latafstand die berekend wordt. 'Doppen' van de onderste rij dakpannen is te voorkomen door ophogen van de onderste panlat of door toepassing van een BMI Monier dakvoetprofiel in combinatie met een gekantelde onderste panlat. De gemiddelde latafstand is 236 mm, te verdelen over de afstand tussen bovenkant bovenste panlat en bovenkant een-na-onderste panlat.

Ruiterhoogte

Bij toepassing van een zelfventilerende nokconstructie moeten de vorsten op de dakpannen rusten.

Tussen de onderkant vorst en de ruiter houdt u een ruimte vrij van ca. 5 mm. Bij ongelijke dakhellingen houdt het gemiddelde van de dakhellingen aan.

HALFRONDE VORST

Dak-helling	Nokbeugel geknikt op	Nokbeugel geknikt op	A min (mm)	A max (mm)	B (mm)	C (mm)
30°	x	–	45	60	77	66
45°	x	–	45	60	51	48
60°	–	x	50	60	20	48

PLATTE VORST

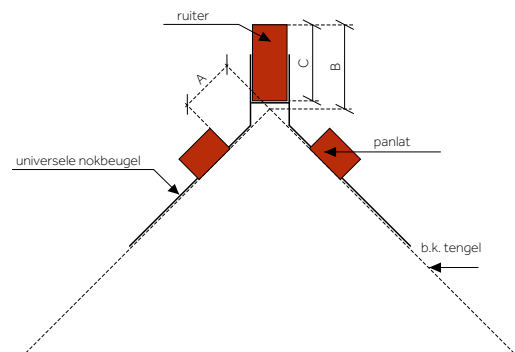
Dak-helling	Nokbeugel geknikt op	Nokbeugel geknikt op	A min (mm)	A max (mm)	B (mm)	C (mm)
30°	x	–	45	60	86	76
45°	x	–	45	50	62	59
60°	–	x	100	100	14	43

DRIEKANTVORST

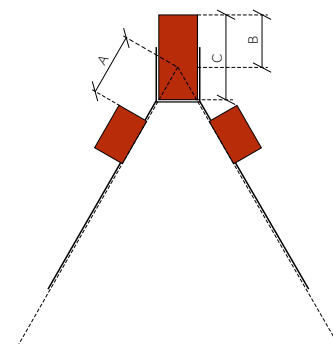
Dak-helling	Nokbeugel geknikt op	Nokbeugel geknikt op	A min (mm)	A max (mm)	B (mm)	C (mm)
30°	x	–	45	60	69	59
45°	x	–	40	50	49	46
60°*	–	x	70	70	32	61

* De vorstenrij sluit niet goed aan op de onderste pannenrij.

Vraag bij steilere dakhellingen onze afdeling Dakservice om advies.



nokbeugel geknikt op perforatie



nokbeugel geknikt op hoogste punt