

Koramic  
Actua 10 EB



**De kracht van keramiek.**  
De wereld van Wienerberger.

## Keramische dakpannen

Actua 10 EB

De Actua 10 EB is een grote, vlakke keramische pan. Dit tegelvormige model past perfect in de architectonische trend van werken met grote dakpannen. Daarin worden de markante strakke lijnen van moderne architectuur doorgetrokken tot op het dak. De Actua 10 EB heeft een groot panvlak met een subtiele afvlakking. Dat zorgt voor een scherp lijnenspel op het dak.

rood  
engobeleikleur mat  
engobezwart  
edel-engobe**Toepassing**

De Actua 10 EB koppelt technische kwaliteit aan moderne esthetiek. Door zijn variabele latafstand en kruisgewijze verwerking is de Actua 10 EB uitstekend toepasbaar in uiteenlopende bouwstijlen en ook bij renovatieprojecten. De Actua 10 EB is bovendien bijzonder geschikt als gevelbekleding.

**Afwerking**

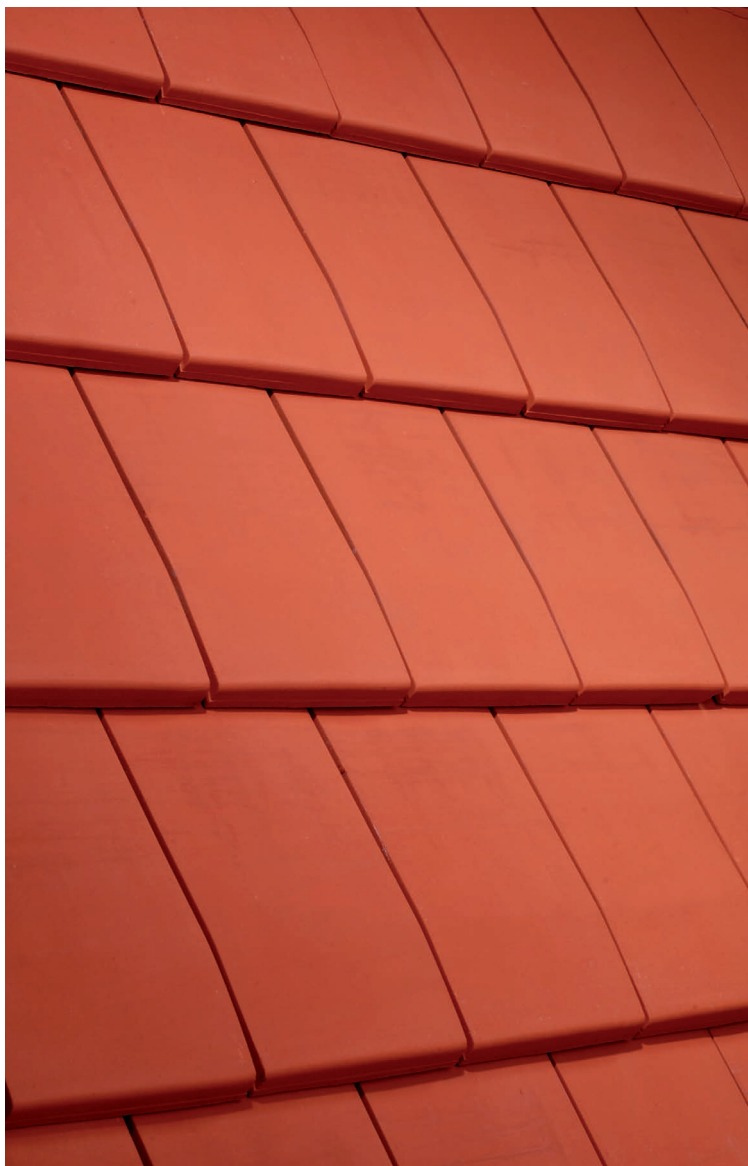
Bij de Koramic Actua 10 EB hoort een breed assortiment hulpstukken en toebehoren, dat speciaal voor dit model is geproduceerd. Hiermee kunnen dak en/of gevel zowel technisch als esthetisch perfect worden afgewerkt.

**Kleuren**

De keramische dakpan is een natuurproduct. Geringe kleurnuanciering is inherent aan keramische producten. Het verdient daarom aanbeveling dakpannen uit alle pakketten door elkaar te verwerken.

**30 jaar garantie!**

Wienerberger levert al haar keramische dakpannen met een unieke garantie van dertig jaar op breuksterkte, waterdichtheid en vorstbestendigheid.

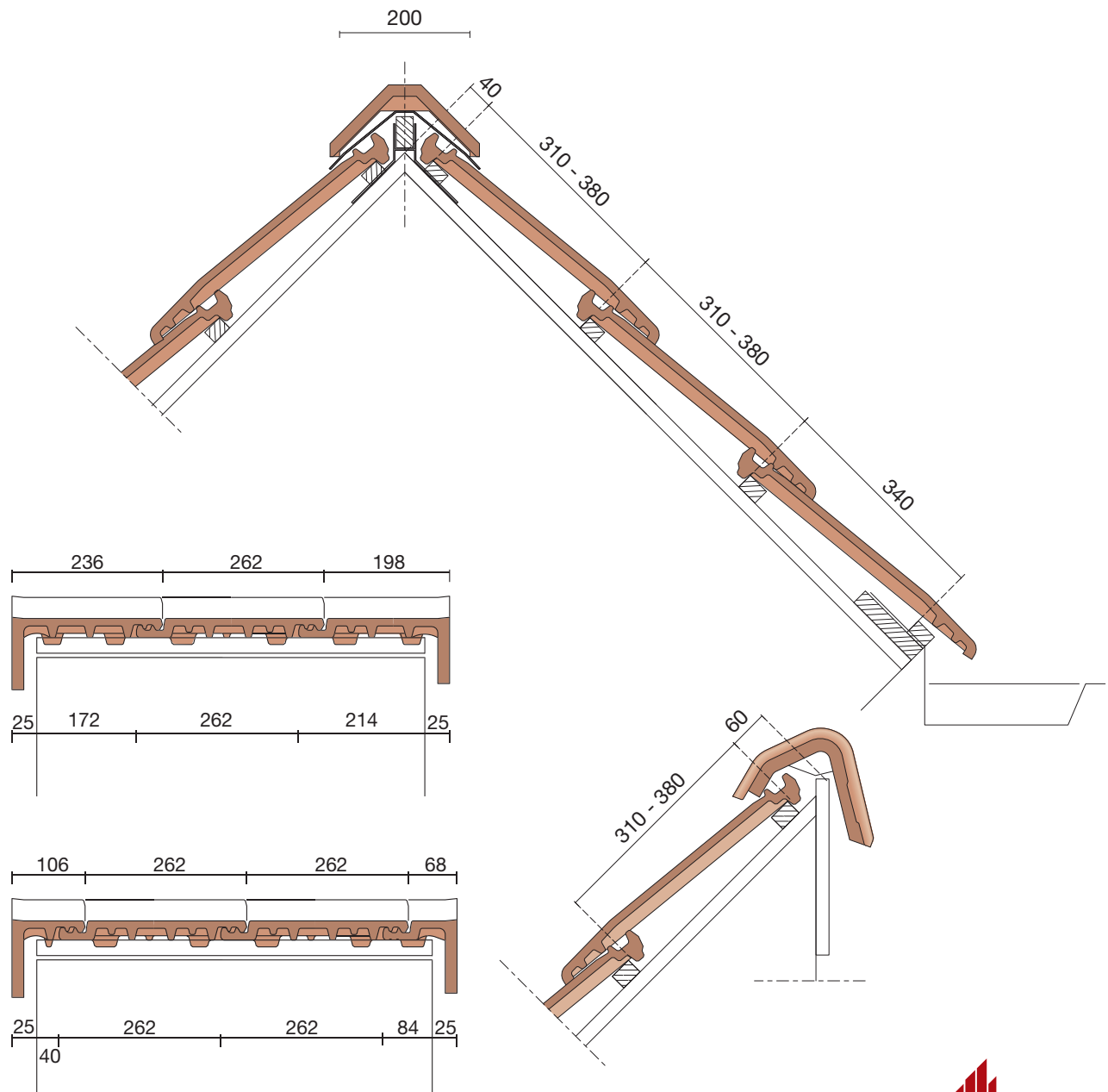
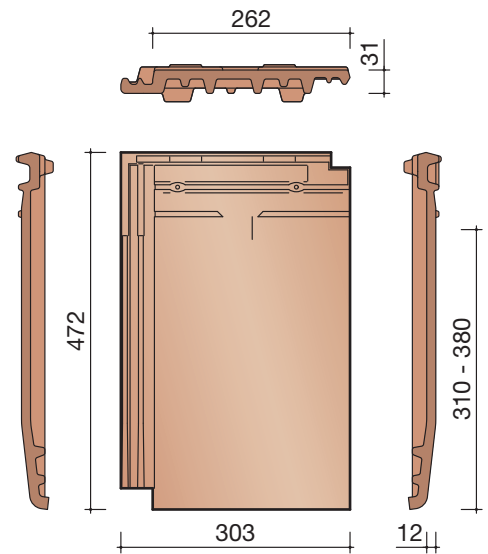


## Keramische dakpannen

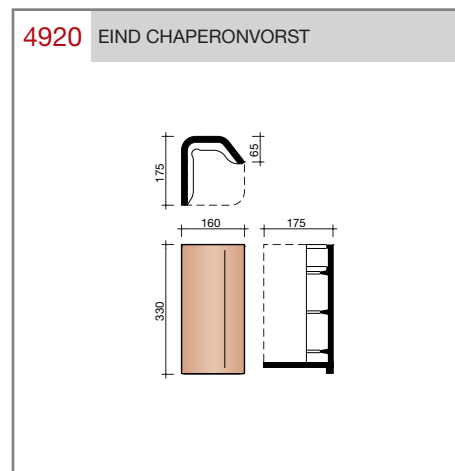
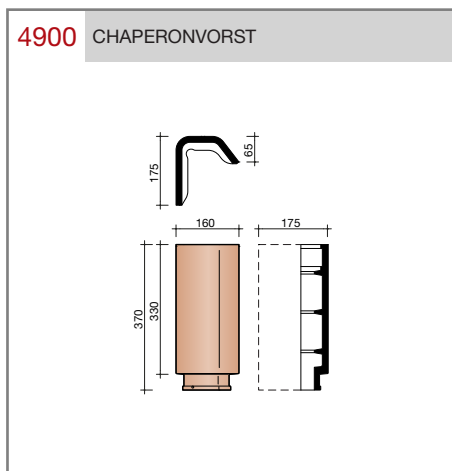
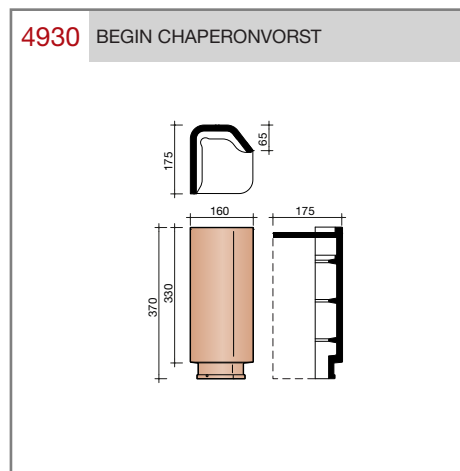
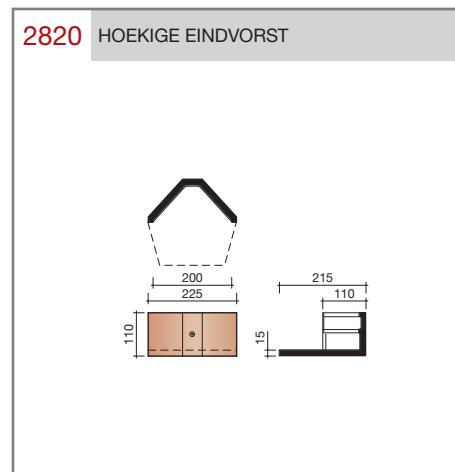
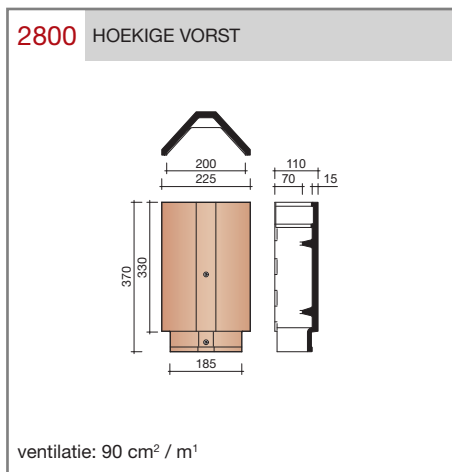
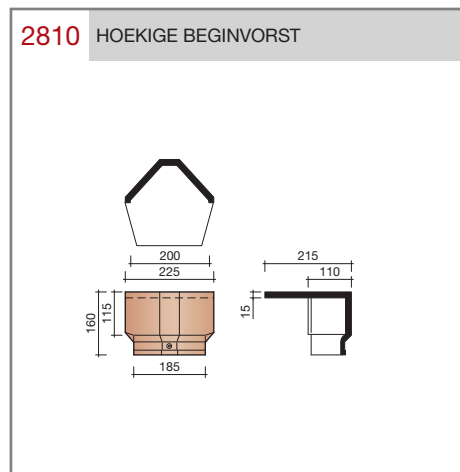
### Actua 10 EB

Technische specificaties	
<b>Grootformaat vlakke pan met variabele latafstand. Wordt kruisgewijs toegepast.</b>	
Afmetingen (bxl)	303 x 472 mm
Latafstand	310 - 380 mm
Dekkende breedte	262 mm
Gewicht	4,5 kg/stuk
Aantal per m <sup>2</sup>	10,0 - 12,3
Minimum dakhelling	25°
Minimum dakhelling	30° (bij toepassing blokverband)

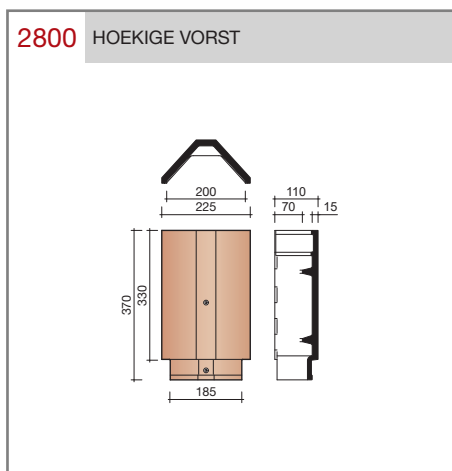
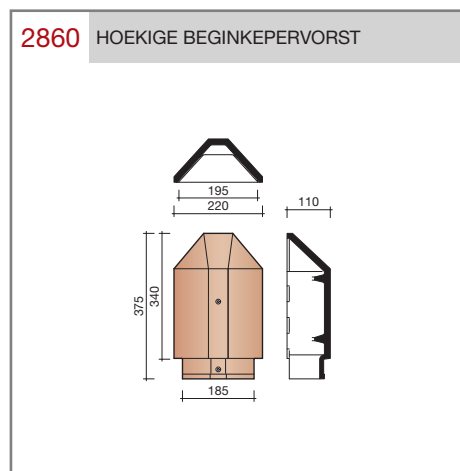
Gegeven maten zijn nominaal, conform NEN-EN 1304.  
 Inherent aan het productieproces zijn kleine maatafwijkingen mogelijk. Wij adviseren om voor plaatsing eerst de juiste maatvoering van de dakpannen en hulpstukken te bepalen.  
 Voor dakhellingen beneden de 25° gelden nadere eisen. Neem hiervoor contact op met de afdeling Bouwtechniek & Services van Wienerberger, tel. 088 - 11 85 111.



## Nok- en hoekkepervorsten

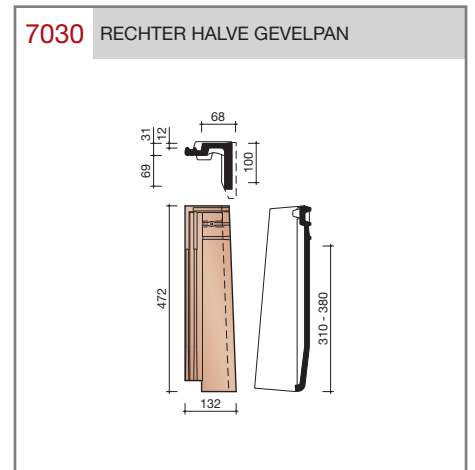
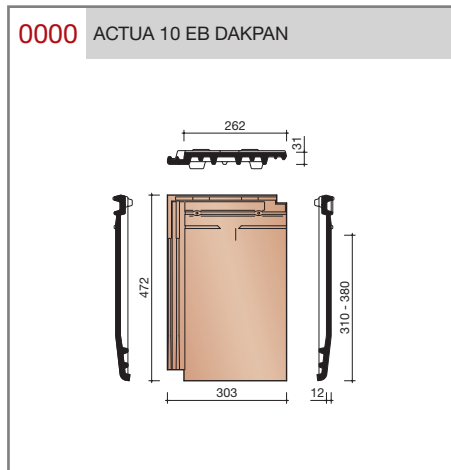
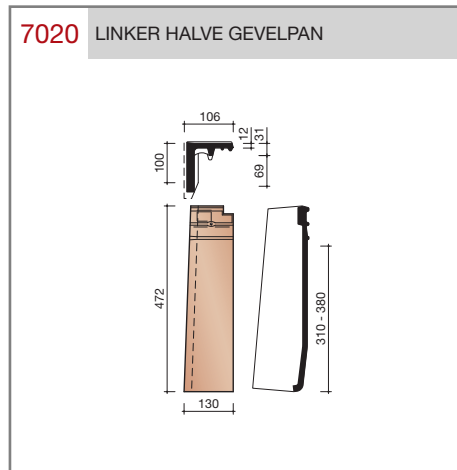
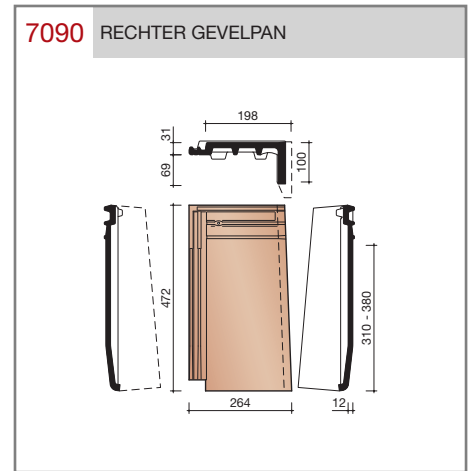
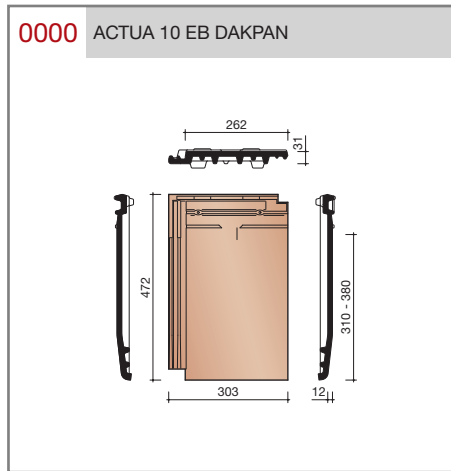
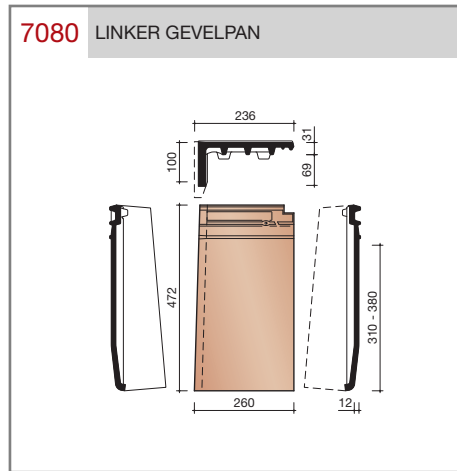


## Nok- en hoekkepervorsten



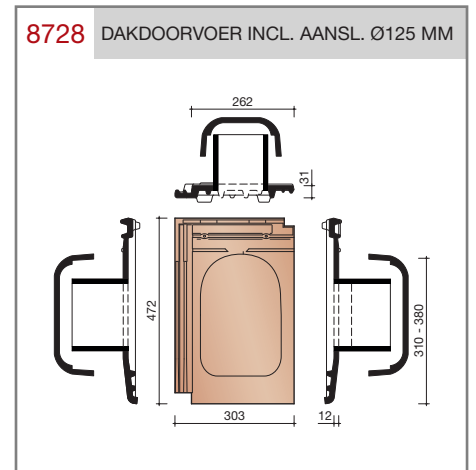
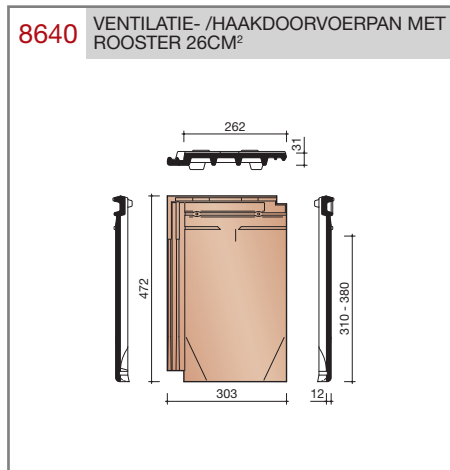
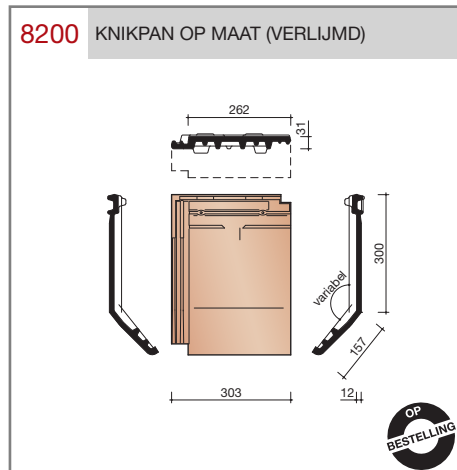
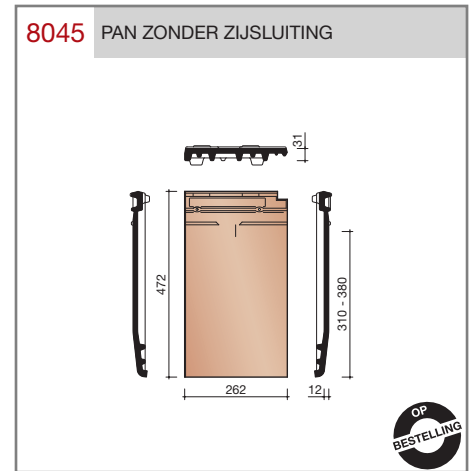
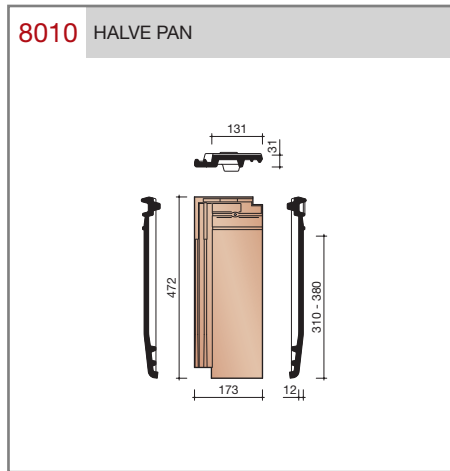
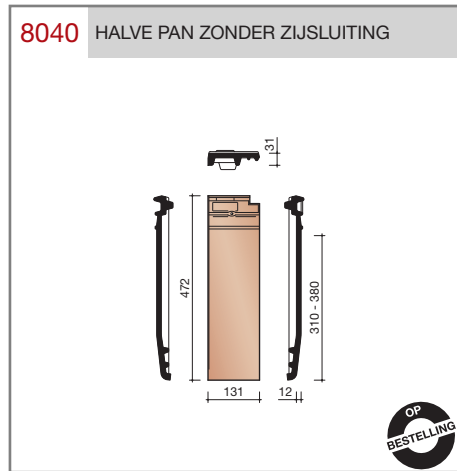
Keramische dakpannen  
Actua 10 EB

**Gevelpannen**

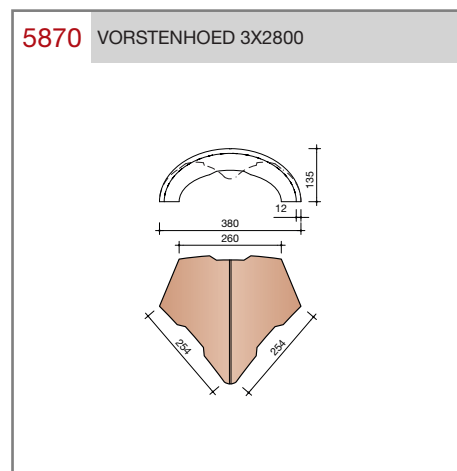


## Keramische dakpannen Actua 10 EB

### Overige hulpstukken



### Vorstenhoeden





**Wienerberger B.V.**  
Verkoop Koramic dakpannen  
Trappistenweg 7  
5932 NB Tegelen

T 088 - 11 85 800  
F 088 - 11 85 017  
koramic.nl@wienerberger.com  
www.wienerberger.nl

